

FlexFilter 13 ve 18 EX

FlexFilter 13 ve 18 EX, maksimum 40.000 Pa (5,80 psi) çalışma vakumuna sahip uygulamalarda kullanılan yüksek vakumlu filtrelerdir. Bu filtreler yüksek patlayıcı toz parçacıkları içeriğinin bulunduğu uygulamalarda kullanılabilir.



FlexFilter 13 ve 18 EX, 40.000 Pa maksimum çalışma vakumuna sahip uygulamalarda kullanılan yüksek vakumlu filtrelerdir. Filtre, diğer yüksek vakumlu filtrelere karşı çok rekabetçi bir alternatif olmasını sağlayan galvanize çelik levhadan imal edilmiştir. FlexFilter 13 ve 18 EX yüksek miktarda patlayıcı toz parçacık içeriği bulunan uygulamalarda kullanılabilir. Filtre, hava akışına, toz türüne ve toz konsantrasyonuna bağlı olarak antistatik kartuşlar (UniClean) veya antistatik kasetler ile birlikte temin edilebilir. FlexFilter 13 ve 18 EX, L ve A tipi olmak üzere iki farklı yükseklikte teslim edilebilir. Ex-havalandırmaları 410x410 maksimum 0,4 bar'a kadar vakuma olanak sağlayacak şekilde arka tarafta desteklenir. Kartuşlar / kasetler, entegre bir elektronik denetleyici tarafından harekete geçirilen yüksek etkinliğe, düşük enerji tüketimine sahip sıkıştırılmış hava sistemi ile otomatik olarak temizlenir. Aşağıdaki özelliklerinden dolayı filtrenin bakımı kolaydır:

- Hızlı çıkarılır atık kutusu
- Filtre elemanlarının denetimi ve değiştirilmesi bir kaç dakika içerisinde gerçekleştirilebilir.
- Filtre elemanlarının denetimi ve değiştirilmesi bir kaç dakika içerisinde gerçekleşir.

Medya	FlexFilter 13 ve 18 EX
Kompresor hava ihtiyacı	6 bar
Kurulum	[Indoor], [Outdoor]
Materyal	Galvanize çelik levha muhafaza (4mm)
Patlayıcı toz için ideal	True
Filtre temizlik metodu	[Pulsejet]
Application	[dust]
Çalışma Basıncı (kPa)	Maksimum 40.000 (5,80 psi)
Çöp kovası (l)	50 veya 100 veya yok
Operating Temperature	,-20 ile 75 Derece. C.

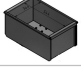


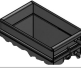
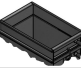
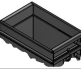






Dust

FlexFilter 13 ve 18 EX

Filtre adedi	[model]
8	13-C-L EX
8	13-C-A EX
16	18-C-L EX
16	18-C-A EX
2	13-K-L-4 EX
2	13-K-L-6 EX
4	18-K-L-4 EX
4	18-K-L-6 EX

FlexFilter 13 ve 18 EX

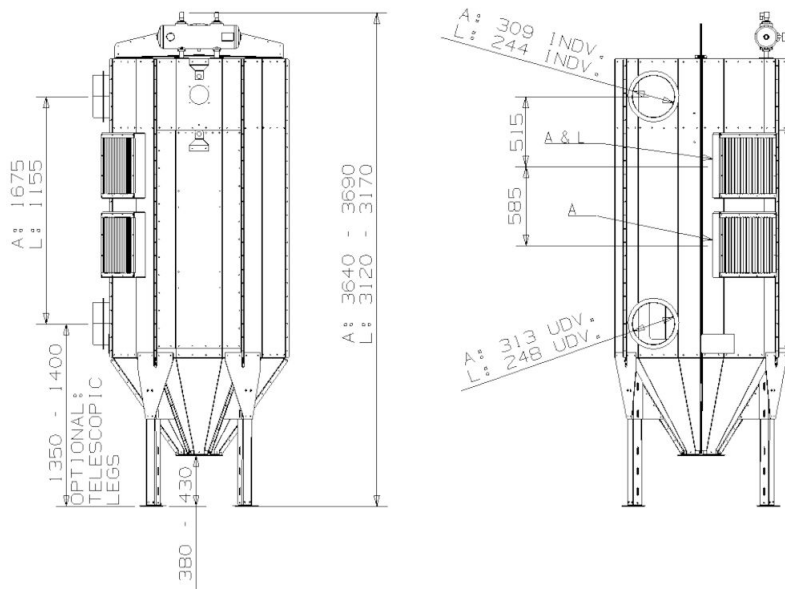
	[accessory]	[partno]
	Boşaltma kutusu 50 I Tekerleksiz	5501273
	Boşaltma kutusu 50 I tekerlekli	5501274
	Torbali kutu için adaptör	5501275
	Adaptör for bin with bag	5505033
	50 I Kutu için adaptör, bağlantı elemanına sahip torba dahil	5505034
	Adaptör for 100 I bin with bag incl. Fitting	5505035
	Hose set for bin balancing	5505041
	Isolation box for FM pressure tank, 2 modules	5501317
	Isolation box for FM pressure tank, 4 modules	5501318
	Isolation box for FM pressure tank, 6 modules	5501319
	Isolation box for FM pressure tank, 6 modules	5501320

FlexFilter 13 ve 18 EX

Filter type (Bin or rotary valve)	EX vent St1 Pcs	EX vent St2 Pcs	St3 max bar*m/s	Pred bar	Door position	Standard Ex-vent position
FlexFilter-13-C/K-L EX	1	2	Max 600	0,50	A	B
FlexFilter-13-C-A EX	2	2	Max 600	0,50	A	B
FlexFilter-18-C/K-L EX	2	2	Max 600	0,50	A+G	B
FlexFilter-18-C-A EX	2	3	Max 600	0,50	A+G	B

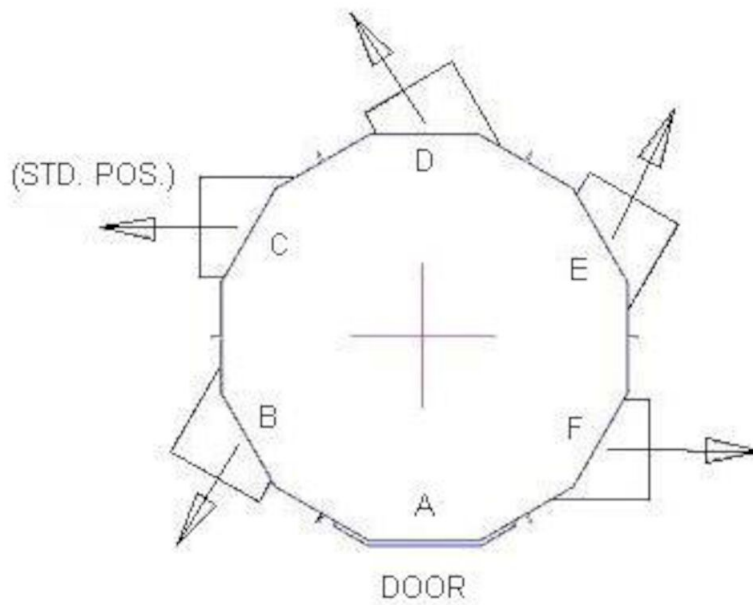
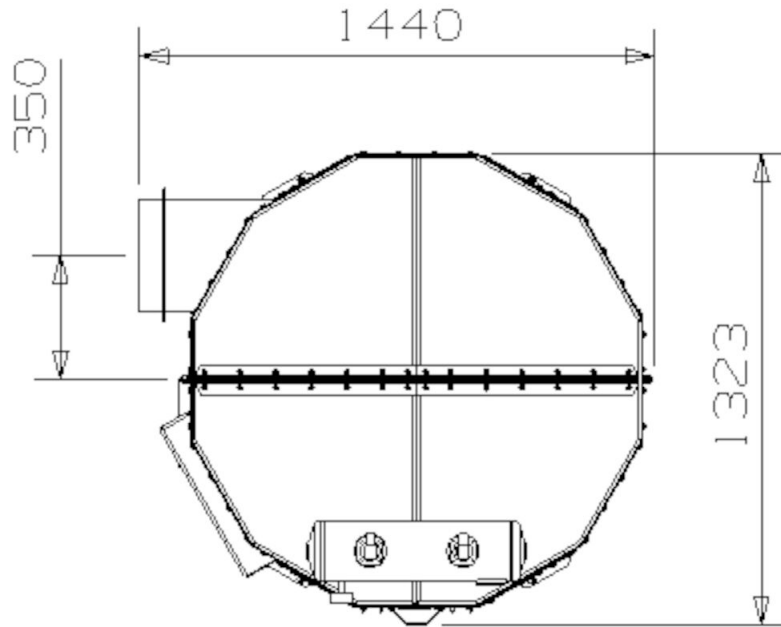
Ex. calculations: according to EN 14491; At one ex-panel: Mounted middle; at 2 or more: One ex-panel mounted at top and at middle position at 1300-1800 types.

St1: Kst 200 bar m/s, Pmax = 9 bar; St2: Kst 300 bar m/s, Pmax = 9 bar; St3: Pmax = 10,5 bar.



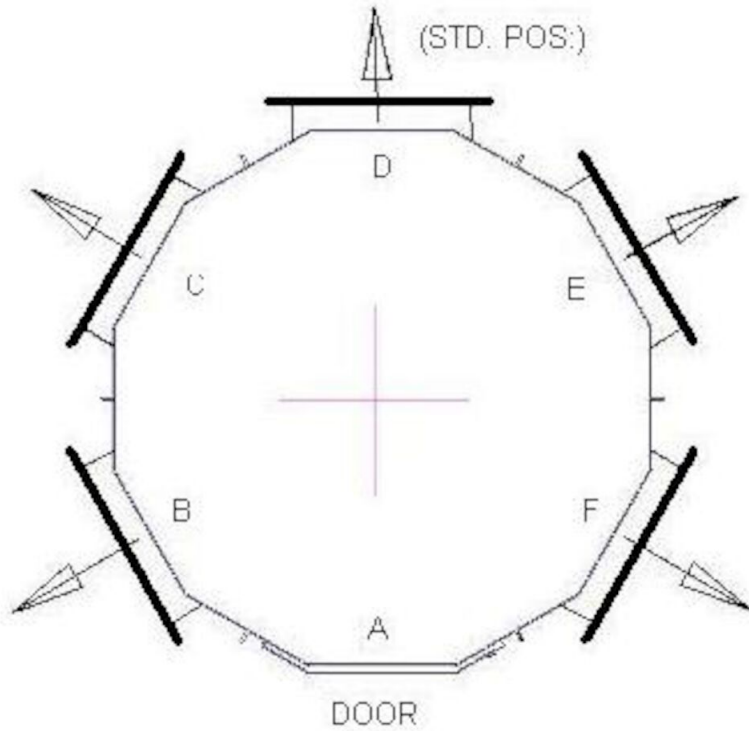
FlexFilter 13 EX L/A

FlexFilter 13 ve 18 EX

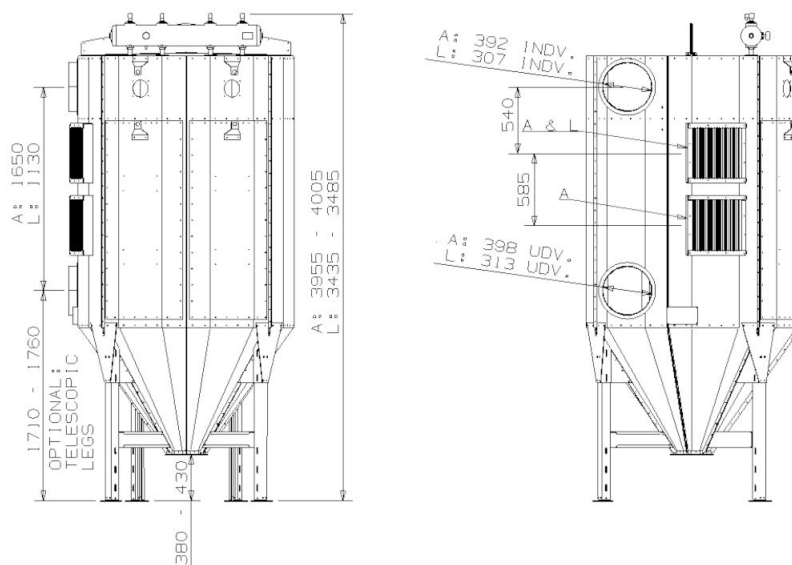


Outlet position, FlexFilter 13 EX L/A

FlexFilter 13 ve 18 EX

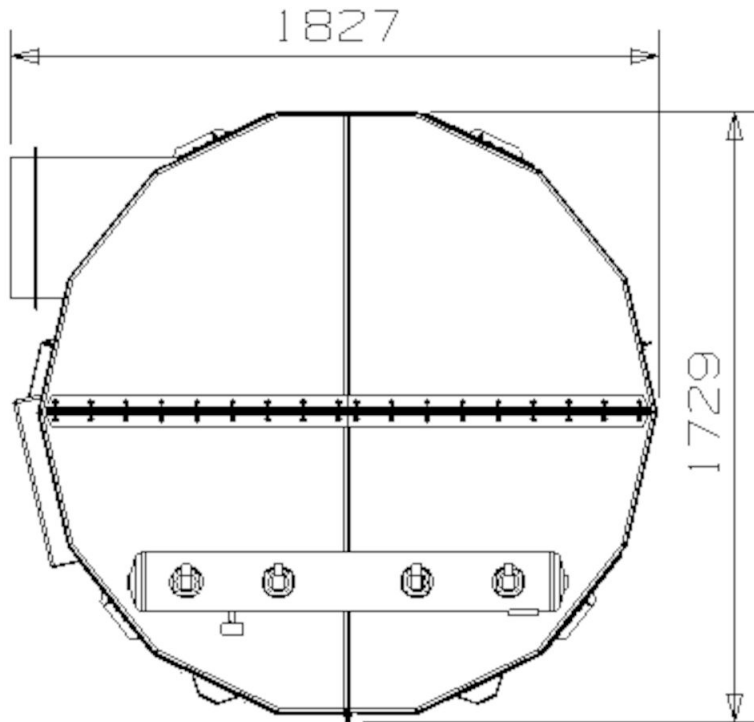


Position of ex-panels, FlexFilter 13 EX L/A

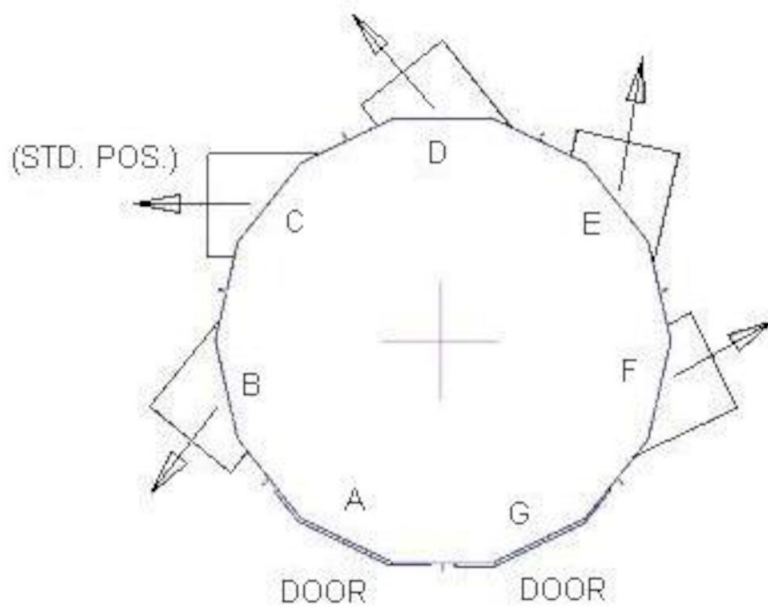


FlexFilter 18 EX L/A

FlexFilter 13 ve 18 EX

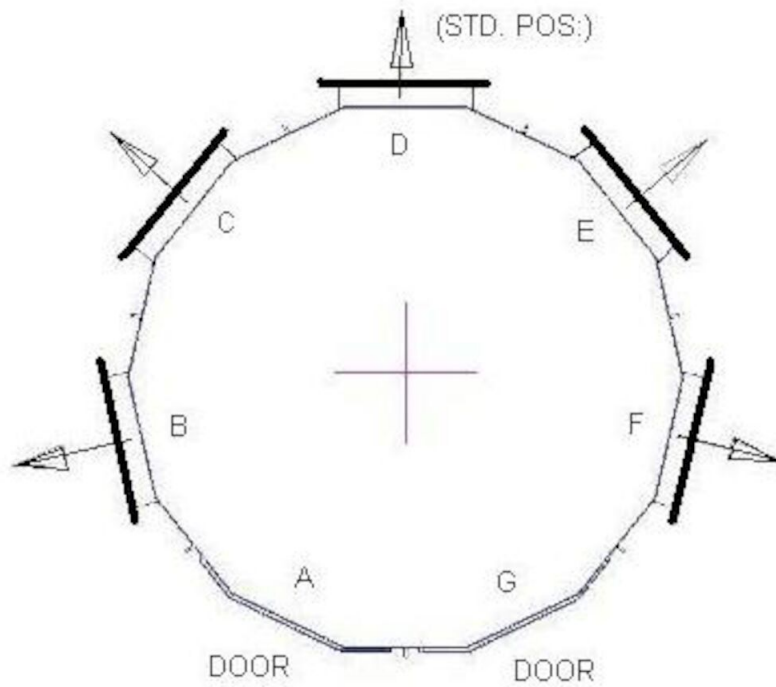


FlexFilter 18 EX L/A, from above



Outlet position, FlexFilter 18 EX L/A

FlexFilter 13 ve 18 EX



Position of ex-panels, FlexFilter 18 EX L/A